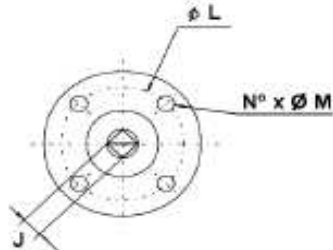


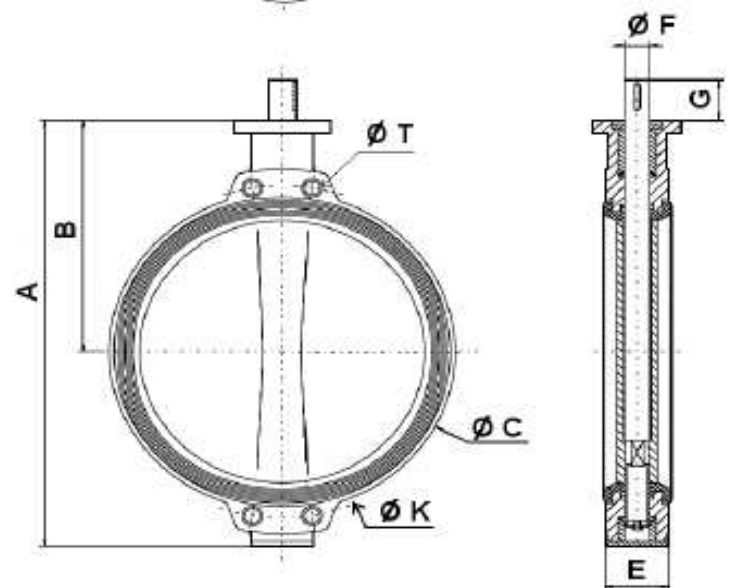
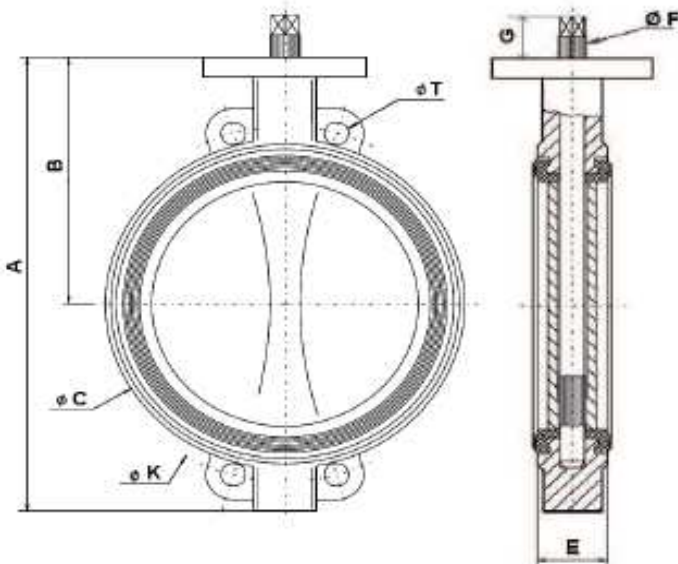
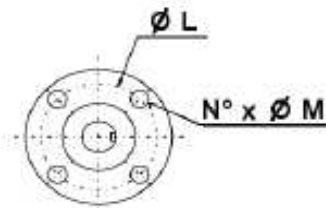
# VANNE PAPILLON OREILLE



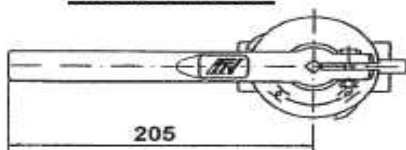
DN 40 - 400



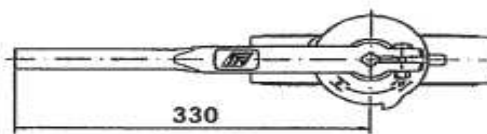
DN 450 - 1000



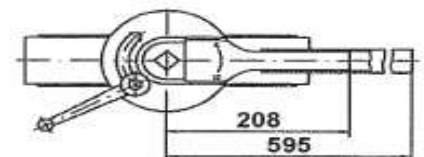
**2 Leviers manuels :**



DN 40 - 100



DN 125 - 200



DN 250 - 300

DN	40	50	65	80	100	125	150	200	250	300	400	450	500	600	700	750	800	900	1000
A	190	238	264	276	314	340	365	473	495	579	698	740	828	972	1144	1264	1263	1379	1488
B	130	162	175	181	200	213	225	260	292	337	400	422	479	562	624	648	672	768	823
C	95	105	130	145	165	200	230	260	345	390	495	555	605	715	820	880	930	1030	1060
E	36	45	48	49	55	58	59	64	70	80	90	109	135	156	169	173	195	211	229
F	12.7	12.7	12.7	12.7	15.9	19	19	22.2	28.6	31.7	33.34	38	41.15	50.65	55	55	55	75	85
G	32	32	32	32	32	32	32	45	45	45	51	51	64	70	72	72	72	77	85
J	10	10	10	10	12	14	14	17	22	24	27	27	32	36	-	-	-	-	-
K	110	125	145	160	180	210	240	295	350	400	515	565	620	725	840	880	930	1030	1030
L	70	70	70	70	90	90	90	125	125	140	210	210	210	210	300	300	300	300	300
N°M	4x6.8	4x6.8	4x6.8	4x6.8	4x10	4x10.3	4x10.3	4x14	4x14	4x14	2x20	4x20	4x20	4x22	8x18	8x18	8x18	8x18	8x18
T	18	18	18	18	18	18	22	22	22	22	26	26	26	30	30	30	33	33	36
Poids	2	3.5	4.5	5	6.5	8	9	15	21.5	30	52	87	117	177	258	296	330	505	661